

# DISPLAY EASEL

ディスプレイエasel

## MS549

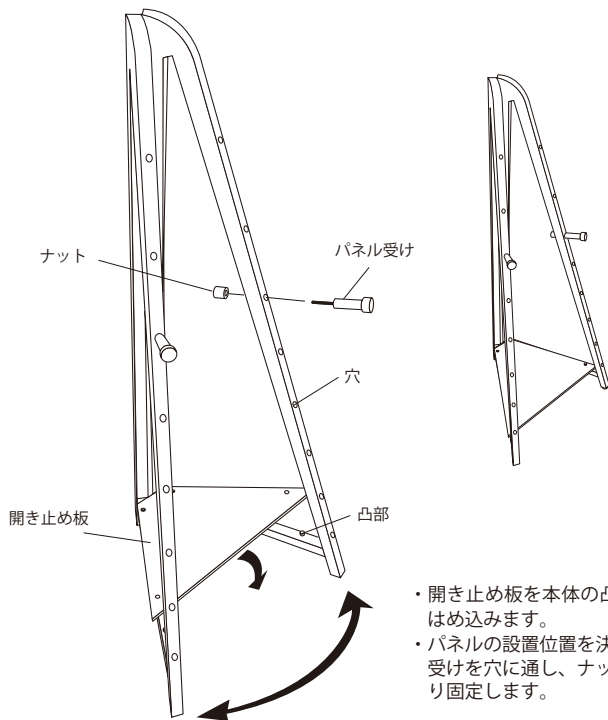
<取扱説明書>

付属部品：パネル受け (2ヶ)  
ナット (2ヶ)  
開き止め板 (1ヶ)

最大パネル外寸法H：MS549=1100mm

◎ご使用前に必ず、本書をよくお読みいただき、正しくお使いください。

使用方法



組み立てに際して

### 1. 組み立ては取扱説明書に従い、安全に留意して行ってください。

- ・組み立ては大切なものや家具等から離れた場所で行い、額縁やパネルの落下や転倒に十分ご注意ください。
- ・ビス（ボルト）・ナット等は正しいものを使用し、確実に締め込んでください。ゆるんでいるとパネルの落下や転倒の原因となります。

### 1. 屋内向き仕様ですので、環境条件にご注意ください。

- ・この商品は屋内向き仕様になっています。直射日光や雨風を避けて設置してください。

### 2. 平らな床面に設置ください。

- ・転倒や移動による事故防止のため、平らな床面でご使用ください。傾斜や凹凸のある場合、鉄板を敷いて平らにする等の対策を行ってください。

### 3. 設置場所にご配慮ください。

- ・人通りや周囲の状況に配慮し、安全な場所に設置してください。パネルの角に人が当たると、けがをしたり、衣服を損傷したりすることがあります。
- ・大切な物や家具、陶器類等の近くでは、使用しないでください。
- ・幼児・児童が触れる場所では、転倒・落下の危険があるため使用しないでください。

### 4. 展示方法にご配慮ください。

- ・本品に破損が生じた時は、直ちに使用を中止してください。
- ・額縁やパネルをのせる際は、ヒモや鎖等をイーゼル背面に回して結ぶ等して落下防止に配慮してください。（※設置の不備による事故については、責任を負いかねます。）

注意

ご使用に際して

お手入れに際して

### 1. 定期的に点検してください。

- ・パネル及びスタンド各部のゆがみ、ガタつき、錆、腐食等の異常がないかを点検し、異常がある場合は交換してください。