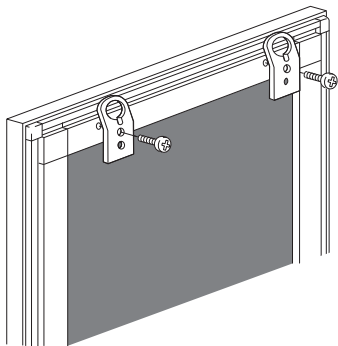


垂直吊り金具

取り付け方法

1. 垂直吊り金具を、フレーム裏面の穴にビスで取り付けます。



2. 壁にビスまたはフックを取り付け、金具部分を引っ掛けます。

