

面板寸法
(本フォーマットサイズ)

W360×H500mm

原稿製作寸法
(見え寸法)

W360×H500mm

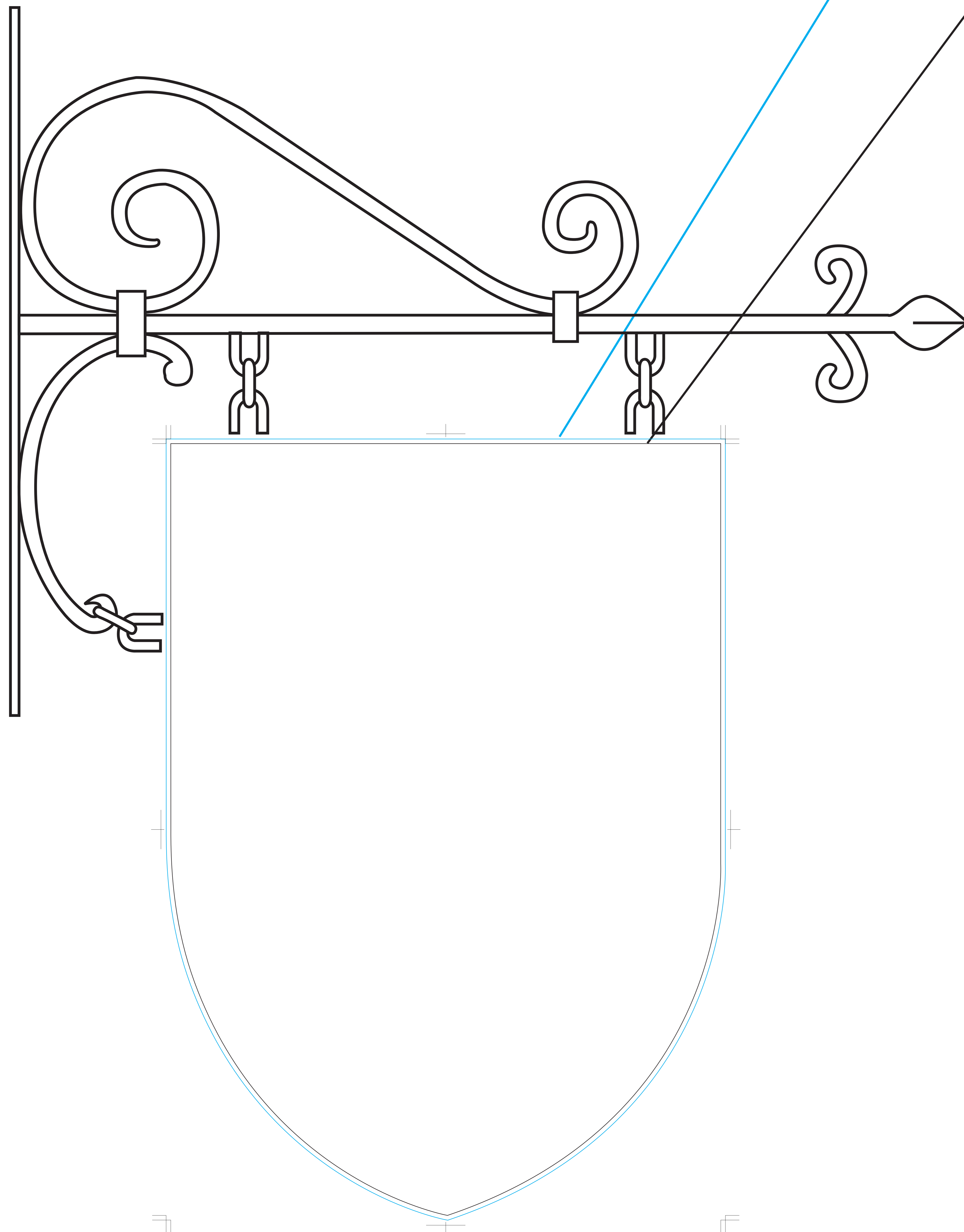
！ データ製作について

看板のデザインデータは面板寸法で作成していただきますが、実際に表示されるのは原稿製作サイズ(ピンク線)の内側のみになります。

面板寸法の天地左右 3mm に塗り足しをお願いします。

※写真やベタ色などのフチ目一杯まで色が入る場合

面板寸法：W360×H500mm



アイアンサインプレート エンブレム型

商品No.132-0000-1221

<https://www.signmall.jp/item/13200001221.html>

✓ 出力データ作成時のチェックポイント

- 1 入稿データには必ずトンボ(断裁位置示し線)・ドブ(塗り足し)をお付け下さい。
- 2 カラーモードは、CMYKで作成してください。
- 3 使用する画像は、イラストレーターに埋め込むか、リンクする場合はAIファイルと同じフォルダに入れてください。
- 4 使用する画像の解像度100~300dpi程度の画像をご使用ください。
- 5 フォントは全てアウトライン化してください。
- 6 JPGやPDFなどのデザイン見本をご一緒にご用意下さい。

デザインデータ入稿窓口URL

<https://www.signmall.jp/seisaku/upload/>

Look, Find, Enjoy Sign.
Sign mall®

株式会社 サインモール

〒170-0005 東京都豊島区南大塚1-49-4 プレムプラナーナ2階 E-mail:info@signmall.jp
Tel: 03-6304-1350 Fax:03-6304-1365 <http://www.signmall.jp/>

無断転用禁止

© COPYRIGHT signmall Co., Ltd. ALL RIGHTS RESERVED.